

EPSON

# IMPACT 400 系列产品

针对混合型办公人员的有线耳机，物超所值，让您的声音在任何通话中都清晰可闻。先进的噪音过滤技术可传输您的声音而不是扰人的噪音，同时扬声器可提供卓越的音质，让您不会漏听一个字。



Certified for  
Microsoft Teams

Google Meet

zoom



# 主要特点

## 出色的音质, 让您不受干扰地专注工作

专业级扬声器和针对通话调校的声音配置文件可确保您不会错过任何重要细节。

## 舒适的设计, 适合全天佩戴

柔软的降噪耳垫、轻巧的设计和带衬垫的头带可减轻佩戴疲劳, 让您在工作中游刃有余。

## 清晰的语音传输

双麦克风系统有先进的噪音过滤算法, 可减少扰人的噪音, 确保清晰的通话。

## 令人满意的性价比

符合 Microsoft Teams Open Office 的严格要求, 以极具竞争力的价格提供无懈可击的价值。

## 专为便捷设计

即插即用的连接功能和轻松管理静音等直观功能, 有助于最大限度地减少繁琐操作并提高您的工作效率。

了解更多, [eposaudio.com/impact-400](https://eposaudio.com/impact-400)

# 盒内物件



便携袋



IMPACT 400

合规表

安全指南



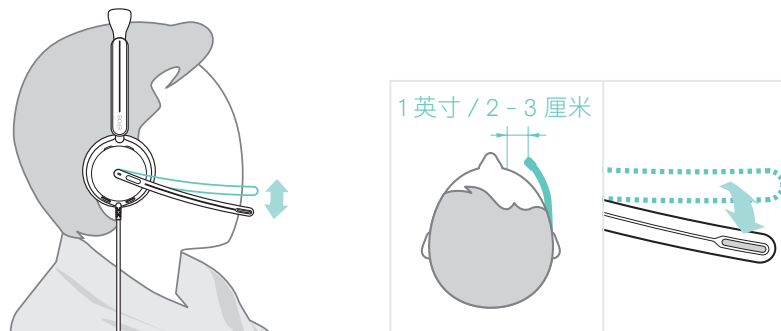
快速指南



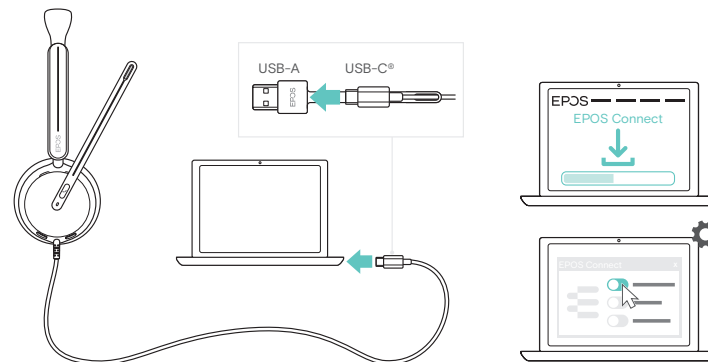
USB-C 转 USB-A 适配器

# 如何使用 IMPACT 400

## 调整并佩戴耳机



## 连接



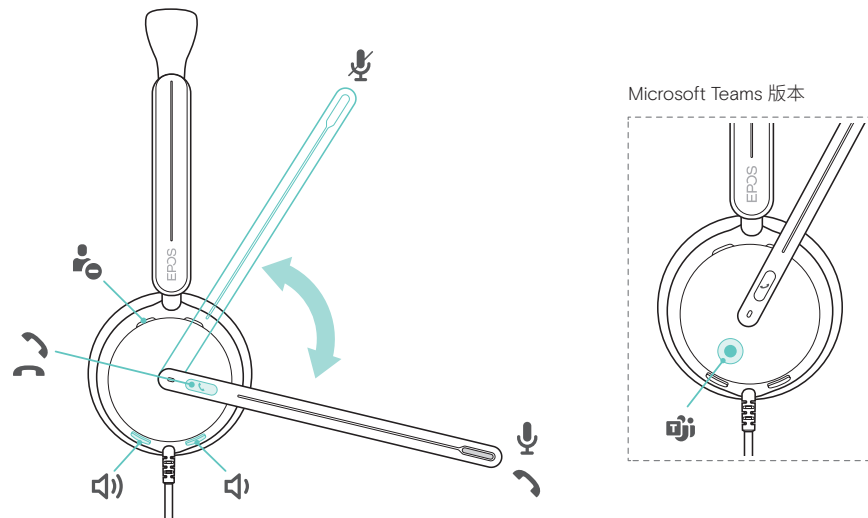
## 接听/挂断电话



## 静音/取消静音



## 调节音量



# 附加优点与特性



## 单耳忙碌指示灯

当您处于通话状态时，忙碌指示灯会发出信号，而在未激活时则完全不可见。



## 针对统一通信平台进行优化

专为与 Microsoft、Zoom、Google Meet 等领先的统一通信平台配合使用而设计。



## “抬起静音”功能

在通话过程中，只需抬起/放下麦克风杆即可将麦克风静音/取消静音。



## 麦克风上的静音 LED

麦克风上醒目的 LED 指示灯可让您一目了然地知道自己何时处于静音状态。



## 精心打造，轻巧便携

超轻设计，不用时可折叠放平，便于携带。



## USB-C 至 USB-A 适配器

通过附带的适配器将其连接至 USB-A 或 USB-C 设备。



## 与 EPOS Connect & Manager 集成

访问 EPOS 生态系统，获取固件更新、调整设置等。



## 直接连接至 Android 设备

直接插入任何支持 USB-C 的 Android 设备，即可实现即时通话。



## 专为新型开放式办公室打造

(仅限 T 机型)

满足 Microsoft Teams 开放式办公室对麦克风质量的严格要求。



## 专为新型开放式办公室打造

(非 T 机型)

具有高级拾音功能的麦克风，专为开放式办公室设计。



## 专用 Teams 按钮

(仅限 T 机型)

耳罩上的 Teams 按钮让您只需点击一下，就能轻松加入会议。

# 产品资料

1/3

## 概要

佩戴方式

贴耳式耳机。单耳和双耳型号

耳机重量

双耳:138.6 克 / 4.9 盎司  
单耳103.6 克 / 3.6 盎司

连接

USB-C & USB-A (含 USB 适配器)

质保

2 年

## 音频

麦克风技术

先进的噪音过滤技术

扬声器频率响应

音乐:20 Hz - 20 kHz  
通话:20 Hz - 20 kHz

麦克风类型

2 模拟

麦克风频率响应

100 Hz - 8 kHz

通话模式下的宽频 (扬声器 + 麦克风)

宽频

立体声重放

在音乐和通话模式下

---

# 产品资料

2/3

---

## 产品型号

IMPACT 460 / 460T / 430 / 430T

---

## 软件

EPOS 设备可通过以下软件解决方案进行管理：

---

EPOS Connect

---

EPOS Manager

---

---

## 盒内物件

单耳或双耳耳机、USB-C 转 USB-A 适配器、便携袋、快速指南、安全和合规表

---

根据个人音频偏好进行固件更新和耳机配置。

EPOS Connect 适用于 Windows、Mac®和 VDI/ 瘦客户机环境：[eposaudio.com/software-epos-connect](https://eposaudio.com/software-epos-connect)

---

从任何地方管理、更新并配置 EPOS 音珀音频设备。

对于云端和本地解决方案：[eposaudio.com/software-epos-epos-manager](https://eposaudio.com/software-epos-epos-manager)

---

# 产品资料

3/3

产品	连接设备	认证	EAN 码	UPC 码
IMPACT 460 货号:1001251	USB-C / USB-A	针对统一通信优化	57 1470801060 9	8 4006441060 1
IMPACT 460T 货号:1001253	USB-C / USB-A	针对统一通信进行了优化, 获得 Microsoft Teams 认证	57 1470801062 3	8 4006441062 5
IMPACT 430 货号:1001252	USB-C / USB-A	针对统一通信优化	57 1470801061 6	8 4006441061 8
IMPACT 430T 货号:1001254	USB-C / USB-A	针对统一通信进行了优化, 获得 Microsoft Teams 认证	57 1470801063 0	8 4006441063 2



# 配件

1/1

**机型名称**

IMPACT 400 耳垫

**机型编号**

1001387

**机型简述**

IMPACT 400 耳垫

**EAN 码**

57 1470801217 7

**UPC 码**

8 4006441197 4

# 附录

1/1

## 其他产品资料

EPOS ActiveGard® 技术

为用户提供保护, 避免因音爆引起的听力损伤。

欧盟工作场所噪音限制\*

增强的音频保护功能, 可防止在工作日期间平均 85 分贝的情况下产生听力疲劳

忙碌指示灯

单耳

通话控制 (内置或耳罩)

耳罩

智能操作

是, 抬高 / 降低麦克风杆以静音 / 取消静音

头部检测

否

耳垫尺寸

直径 62.5 毫米

耳垫

带人造革的记忆海绵

线缆长度

1.8 米 / 5.9 英尺

\*对工作场所的两类噪音设定了限制: 符合欧盟的《工作场所噪声法规》2003/10/EC, 该法规对工作场所的两类噪声设定了限制: 音爆和持续噪音。